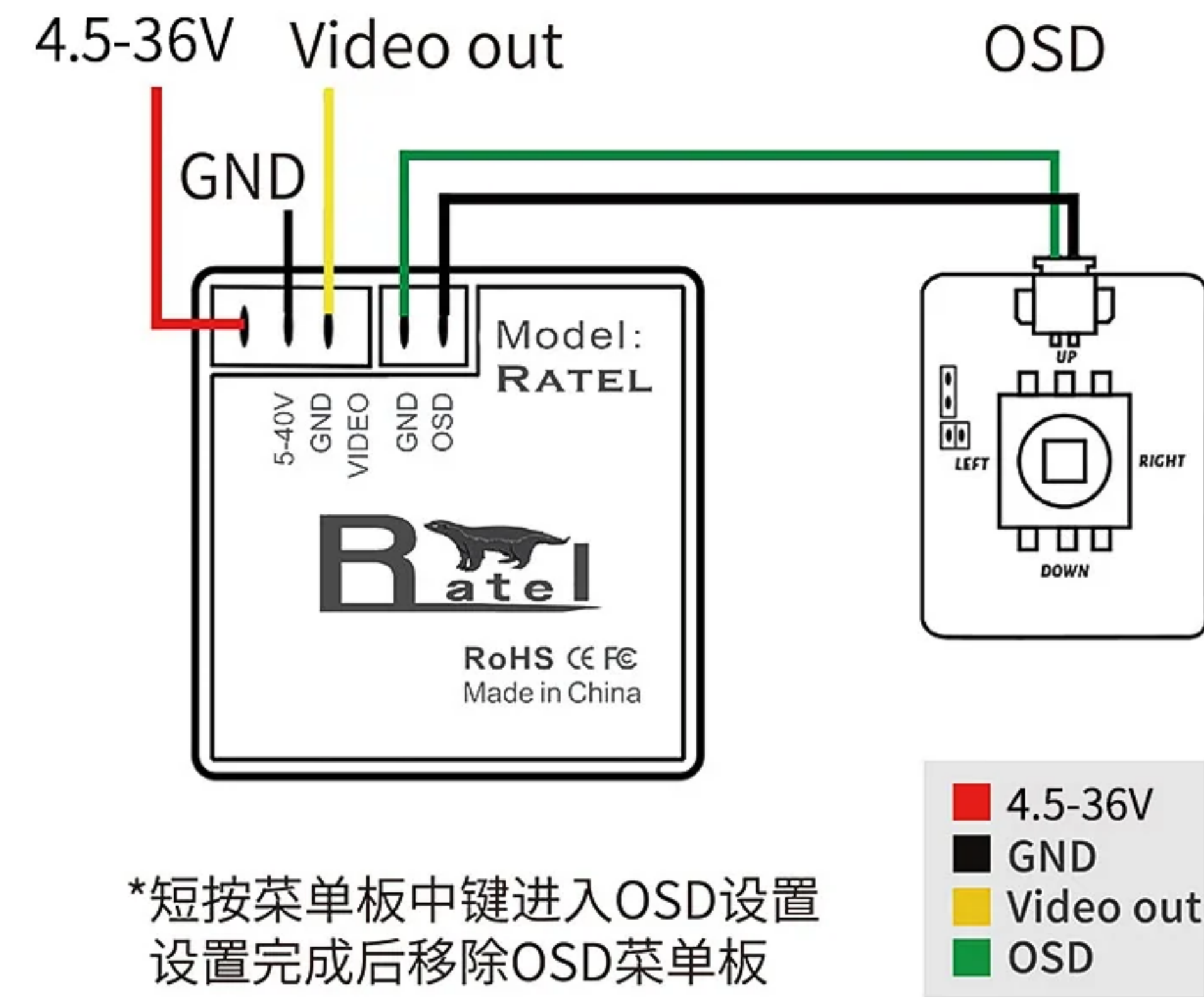
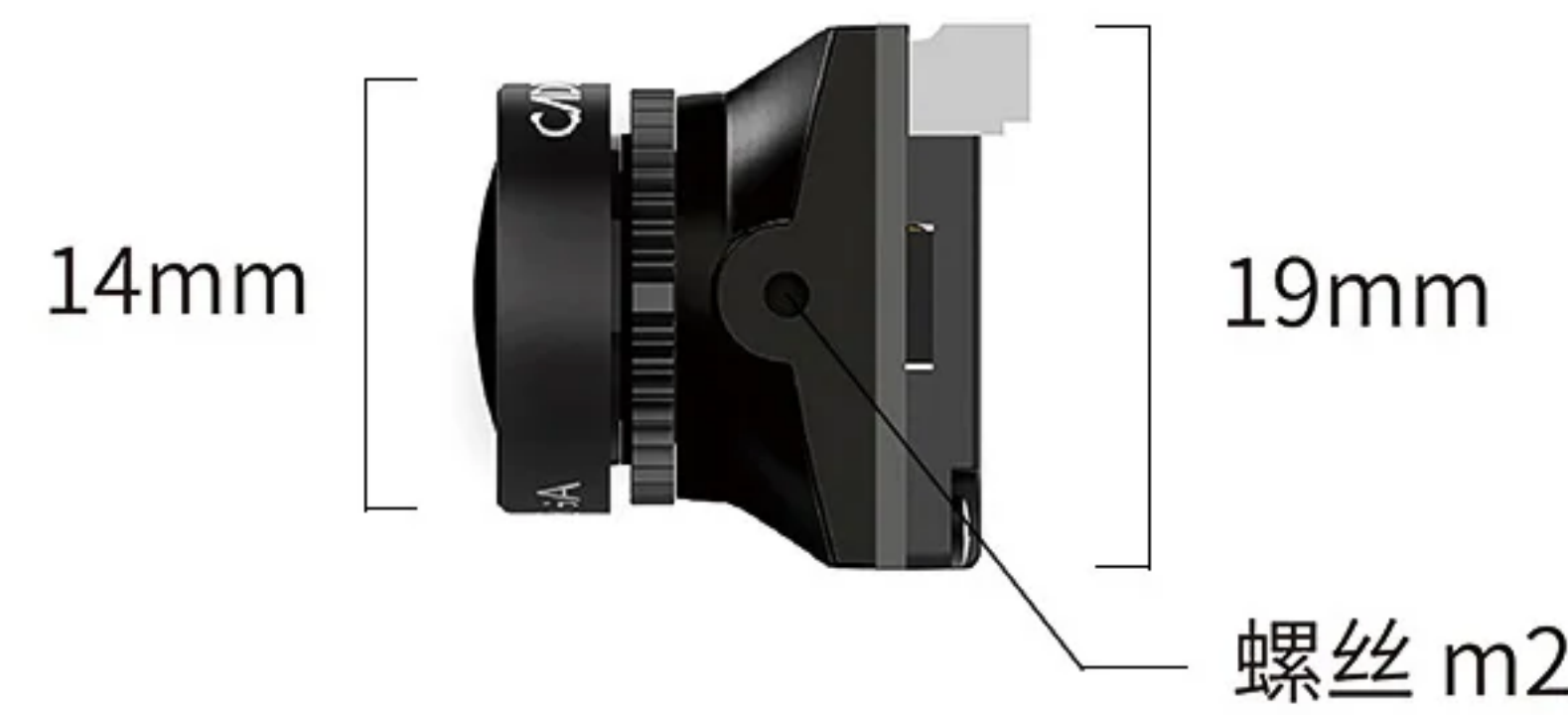


V1.0

安装连线



*短按菜单板中键进入OSD设置
设置完成后移除OSD菜单板



相机osd菜单

主菜单	曝光
曝光	亮度 <12>
白平衡	曝光模式 全局
日夜切换	高级
图像增强	返回
视频设置	
语言 <中文>	
恢复出厂设置	
保存退出	

型号	Ratel 2
传感器	1/1.8" Inch sensor
水平分辨率	1200TVL
视频制式	NTSC & PAL (changeable)
比例	16:9 & 4:3 (changeable)
WDR	Super WDR (HDR)
最低照度	Starlight
视场角	165°/160°
电子快门	PAL: 1/50~100,000; NTSC: 1/60~100,000
相机OSD	Separate OSD
语言	(ENGLISH/中文/繁體中文/русский /ESPAÑOL/ITALIANO/ FRANCAIS/ POLSKIM/ PORTUGUES/日本語)
场景模式	Auto/Color/B&W/EXT
尺寸	19mm*19mm
宽电压输入	DC 4.5-36V
重量	5.9g/8.5g (N.W.)

恢复 (白/手动白平衡)
红色增益 (0-32)
蓝色增益 (0-32)

恢复 (不可触发/内部触发/黑白/彩色)

图像增强

对比度	<自动>
锐度	<自动>
饱和度	<自动>
3D降噪	<自动>
返回	<自动>
对比度	自动/手动
锐度	自动/手动
饱和度	自动/手动
3D降噪	自动/手动

视频设置

视频制式	<PAL>
同轴高清制式	CVBS
图像比例	<4:3>
D-WDR	<开>
返回	
视频制式	<PAL/NTSC>
图像比例	<4:3/16:9>
D-WDR	(开/关)

产品规格

名称	Ratel 2
型号	MN01-2000B
传感器	1/1.8" Inch sensor
水平分辨率	1200TVL
视频制式	NTSC & PAL (changeable)
比例	16:9 & 4:3 (changeable)
WDR	Super WDR (HDR)
最低照度	Starlight
视场角	165°/160°
电子快门	PAL: 1/50~100.00; NTSC: 1/60~100,000
相机OSD	Separate OSD
语言	(ENGLISH/中文/繁體中文/русский /ESPAÑOL/ITALIANO/ FRANCAIS/ POLSKIM/PORTUGUES/日本語)
场景模式	Auto/Color/B&W/EXT
尺寸	19mm*19mm
宽电压输入	DC 4.5-36V
重量	5.9g/8.5g (N.W.)